

ICS 91.220
CCS P 97



中华人民共和国国家标准

GB/T 15831—2023

代替 GB 15831—2006

钢管脚手架扣件

Steel tube scaffold coupler

2023-05-23 发布

2023-12-01 实施

国家市场监督管理总局
国家标准化管理委员会 发布

目 次

前言	Ⅲ
1 范围	1
2 规范性引用文件	1
3 术语、定义和符号	1
4 分类	2
5 技术要求	3
6 试验方法	4
7 检验规则	8
8 标志、包装、运输和贮存	10
附录 A（资料性） 扣件试验记录表	11

GB/T 15831—2023

前 言

本文件按照 GB/T 1.1—2020《标准化工作导则 第 1 部分：标准化文件的结构和起草规则》的规定起草。

本文件代替 GB 15831—2006《钢管脚手架扣件》，与 GB 15831—2006 相比，除结构调整和编辑性改动外，主要技术变化如下：

- a) 增加了钢管公称外径的范围(见第 1 章)；
- b) 更改了扣件产品的分类(见 4.2, 2006 年版的 4.2)；
- c) 增加了扣件产品使用年限要求(见 5.1)；
- d) 增加了锻造扣件产品的材质要求(见 5.2)；
- e) 增加了钢管公称外径 48.3 mm 的扣件产品的重量要求(见 5.4)。

请注意本文件的某些内容可能涉及专利。本文件的发布机构不承担识别专利的责任。

本文件由中华人民共和国住房和城乡建设部提出并归口。

本文件起草单位：中国建筑科学研究院有限公司、山东金马工业集团机械锻造厂、赤峰市建支管业有限公司、中国建筑科学研究院有限公司建筑机械化研究分院、建研院检测中心有限公司、献县质量技术监督检验所、沧州卡迪管件制造有限公司、河北功德铸造有限公司、孟村回族自治县德发铸造有限公司、云南云海玛钢有限公司、通海县云马扣件厂、北京建筑机械化研究院有限公司、四川维益电力金具有限公司、金马工业集团股份有限公司、孟村回族自治县建筑扣件有限公司、通海云石工贸有限公司、通海惠丰玛钢厂。

本文件主要起草人：王峰、郭建春、艾晨光、温雪兵、刘爱虎、韦东、刘垚、刘福忠、郑德旺、高建法、李晓东、张锦聪、陶阳、罗马、熊心德、葛立、赵沫然、郭吉、姚学全、郭玉增、崔海波。

本文件于 1995 年首次发布，2006 年第一次修订，本次为第二次修订。

GB/T 15831—2023

钢管脚手架扣件

1 范围

本文件规定了钢管脚手架扣件的分类、技术要求、试验方法、检验规则、标志、包装、运输和贮存。

本文件适用于建筑与市政工程中钢管公称外径为 34 mm~76 mm 的脚手架、井架、模板支撑以及铁路、公路、水利、化工、冶金、煤炭和船舶等工程中使用的金属材料扣件。

2 规范性引用文件

下列文件中的内容通过文中的规范性引用而构成本文件必不可少的条款。其中，注日期的引用文件，仅该日期对应的版本适用于本文件；不注日期的引用文件，其最新版本（包括所有的修改单）适用于本文件。

GB/T 95 平垫圈 C 级

GB/T 196 普通螺纹 基本尺寸
GB/T 228.1 金属材料 拉伸试验 第1部分:室温试验方法
GB/T 700 碳素结构钢
GB/T 867 半圆头铆钉
GB/T 2828.1 计数抽样检验程序 第1分部:按接收质量限(AQL)检索的逐批检验抽样计划
GB/T 3091 低压流体输送用焊接钢管
GB/T 3098.1 紧固件机械性能 螺栓、螺钉和螺柱
GB/T 3098.2 紧固件机械性能 螺母
GB/T 3159 液压式万能试验机
GB/T 9440 可锻铸铁件
GB/T 11352 一般工程用铸造碳钢件

3 术语、定义和符号

3.1 术语和定义

下列术语和定义适用于本文件。

3.1.1

钢管脚手架扣件 steel tube scaffold coupler

用金属材料制造的用于固定钢管脚手架、井架等支撑体系的连接部件。

注:简称为扣件。

3.1.2

直角扣件 right angle coupler

连接两根呈垂直交叉钢管的扣件。

3.1.3

旋转扣件 swivel coupler

连接两根呈任意角度交叉钢管的扣件。

GB/T 15831—2023

3.1.4

对接扣件 sleeve coupler

连接两根对接钢管的扣件。

3.1.5

扭转刚度 torsional performance of right angle coupler

直角扣件抗扭性能。

3.2 符号

下列符号适用于本文件。

f ——扭转刚度试验的位移值；

P ——荷载；

Δ ——抗拉试验的位移值；

Δ_1 ——横向钢管的位移值；

Δ_2 ——竖向钢管上扣件盖板的位移值。

4 分类

4.1 扣件型式

扣件按结构型式分为直角扣件、旋转扣件、对接扣件(见图 1)。

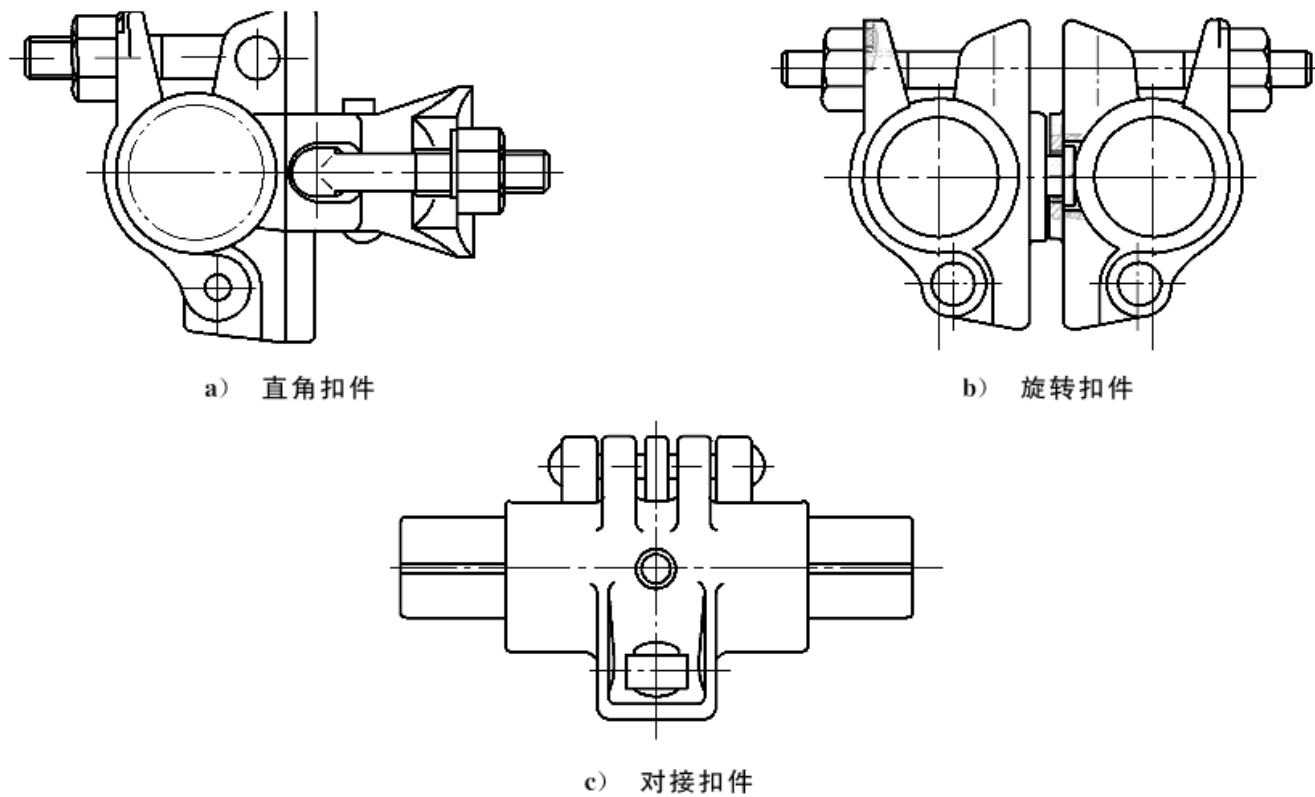


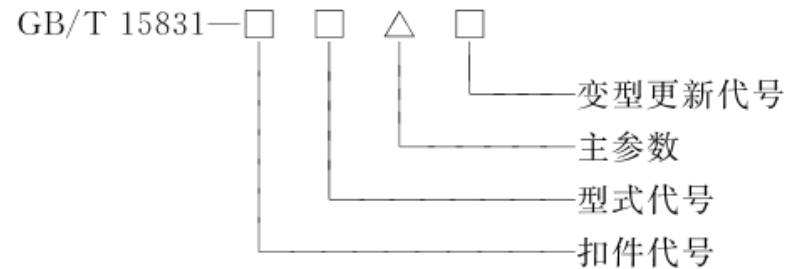
图 1 扣件型式示意图

4.2 扣件型号

扣件型号由以下部分组成：

- a) 扣件代号:GK——钢管脚手架扣件；
- b) 型式代号:Z——直角、U——旋转、D——对接；
- c) 主参数:脚手架钢管外径,单位为毫米(mm)；

d) 变型更新代号:A、B、C……分别为第一次、第二次、第三次……更新。
扣件型号标识方法如下:



示例 1:符合 GB/T 15831,脚手架钢管外径为 48.3 mm,第一次变型更新的直角扣件标记为:

GB/T 15831—GKZ48A

示例 2:符合 GB/T 15831,脚手架钢管外径为 48.3 mm,第二次变型更新的对接扣件标记为:

GB/T 15831—GKD48B

5 技术要求

5.1 基本要求

5.1.1 扣件应按规定程序批准的图样进行生产。

5.1.2 扣件应进行整形,扣件与钢管接触的摩擦面应贴合紧密。

5.1.3 铸造扣件使用年限不宜超过 12 年,锻造扣件使用年限不宜超过 15 年,应在所有构件上铸出生产年号标记。

5.2 材质

5.2.1 当材料为可锻铸铁时,其力学性能要求应符合 GB/T 9440 的规定,牌号不应低于 KTH330-08。

5.2.2 当材料为铸造碳钢时,其力学性能要求应符合 GB/T 11352 的规定,牌号不应低于 ZG230-450。

5.2.3 当材料为碳素结构钢时,其力学性能要求应符合 GB/T 700 的规定,牌号不应低于 Q235。

5.2.4 采用其他金属材料制造扣件产品时,应满足设计要求和安全使用的要求。

5.3 外观

扣件外观要求如下:

- a) 各部位不应有肉眼可见的裂纹,主要部位不应有缩松、夹渣、气孔、过烧、缺材、折叠等缺陷;
- b) 盖板与座的张开距离应不小于钢管直径;
- c) 表面大于 10 mm^2 的砂眼不应超过三处,且累计面积应不大于 50 mm^2 ;
- d) 表面粘砂面积累计应不大于 150 mm^2 ;
- e) 铸造扣件分型面的相对位置错移应不大于 1 mm ;
- f) 表面凸(或凹)的高(或深)值应不大于 1 mm ;
- g) 与钢管接触部位不应有氧化皮,其他部位氧化皮面积累计应不大于 150 mm^2 ;
- h) 铆接处应牢固,不应有裂纹;
- i) 活动部位应灵活转动,旋转扣件两旋转面间隙应小于 1 mm ;
- j) 铸造扣件的型号、商标、生产年号应在醒目处铸出,且字迹、图案应清晰完整;
- k) 不应采用沥青漆进行表面防锈处理,处理后外观不应堆漆或露铁。

5.4 重量

脚手架钢管外径为 48.3 mm 的铸造扣件,直角扣件重量应不小于 1.10 kg ,铸件净重应不小于 0.90 kg ;旋转扣件重量应不小于 1.15 kg ,铸件净重应不小于 0.95 kg ;对接扣件重量应不小于 1.25 kg ,铸件

净重应不小于 1.15 kg。

5.5 附件

5.5.1 T 型螺栓的性能等级应不低于 5.8 级,其抗拉强度应符合 GB/T 3098.1 的规定,螺纹应为普通螺纹,其基本尺寸应符合 GB/T 196 的规定,公称直径应不小于 12 mm。螺栓端部宜有止退措施。

5.5.2 T 型螺栓的螺母对边宽应不小于 22 mm,厚度应不小于 14 mm,性能等级应与所使用 T 型螺栓的性能等级相对应,并应符合 GB/T 3098.2 的规定。

5.5.3 垫圈、铆钉的原材料应为 Q235 碳素结构钢,其技术要求应符合 GB/T 700 的规定。

5.5.4 垫圈应符合 GB/T 95 的规定。

5.5.5 旋转扣件中心铆钉直径应不小于 14 mm,其他位置铆钉直径应不小于 8 mm,其技术要求应符合 GB/T 867 的规定,铆接头直径应大于铆孔直径 1 mm。

5.6 试压

扣件应能承受 65 N·m 扭力矩试压。

5.7 力学性能

公称外径 48.3 mm 扣件的力学性能应符合表 1 的要求。

表 1 公称外径 48.3 mm 扣件力学性能

性能	扣件型式	性能要求
抗滑	直角	$P=7.0\text{ kN}$ 时, $\Delta_1\leq 7.00\text{ mm}$; $P=10.0\text{ kN}$ 时, $\Delta_2\leq 0.50\text{ mm}$
	旋转	$P=7.0\text{ kN}$ 时, $\Delta_1\leq 7.00\text{ mm}$; $P=10.0\text{ kN}$ 时, $\Delta_2\leq 0.50\text{ mm}$
抗破坏	直角	$P=25.0\text{ kN}$ 时,各部位不应破坏
	旋转	$P=17.0\text{ kN}$ 时,各部位不应破坏
扭转刚度	直角	扭力矩为 $900\text{ N}\cdot\text{m}$ 时, $f\leq 70.0\text{ mm}$
抗拉	对接	$P=4.0\text{ kN}$ 时, $\Delta\leq 2.00\text{ mm}$

6 试验方法

6.1 试验条件

6.1.1 试验用钢管的公称直径应符合 GB/T 3091 的规定,力学性能应符合 GB/T 228.1 和 GB/T 3091 的规定,试验时扣件在钢管上的紧固位置不应重复。

6.1.2 试验用液压式万能材料试验机的级别应不低于 1 级,其技术性能应符合 GB/T 3159 的规定。扭转刚度试验装置用的砝码精度应为 $\pm 2\%$ 。称重用电子秤精度为 5 g。游标卡尺精度 0.02 mm。环规、塞规应为 3 级精度。百分表和预制式力矩扳手应定期检定或校准。

6.1.3 试验用扣件的 T 型螺栓、螺母、垫圈应未经使用。

6.1.4 试验时,紧固在横管上的直角扣件、旋转扣件的盖板与座之间的开口应向上。

6.1.5 试验时,扣件紧固螺栓的扭力矩应为 40 N·m。

6.1.6 力学试验的加荷速度范围应为 300 N/s~400 N/s。

6.1.7 试验中总荷载应包括预加荷载。

4

GB/T 15831—2023

6.2 材质力学性能试验

6.2.1 可锻铸铁力学性能试验应符合 GB/T 9440 的规定。

6.2.2 铸钢力学性能试验应符合 GB/T 11352 的规定。

6.2.3 碳素结构钢力学性能试验应符合 GB/T 700 的规定。

6.3 外观检验

采用直观目视检查、游标卡尺测量等方法检验外观,记录在附录 A 的表 A.6 中。

6.4 重量检验

称量铸造扣件重量及铸件净重,记录在表 A.1 中。

6.5 附件检验

6.5.1 采用直观目视检查、游标卡尺测量等方法检验附件尺寸。

6.5.2 应按 GB/T 3098.1 的规定进行 T 型螺栓抗拉强度试验。

6.6 试压检验

通过力矩扳手对 T 型螺栓施加 $65 \text{ N} \cdot \text{m}$ 扭力矩时,扣件各部分不应有裂纹。

6.7 力学性能试验

6.7.1 直角扣件力学性能试验

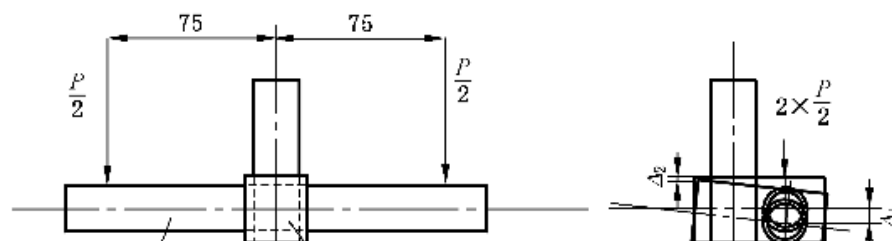
6.7.1.1 抗滑性能试验

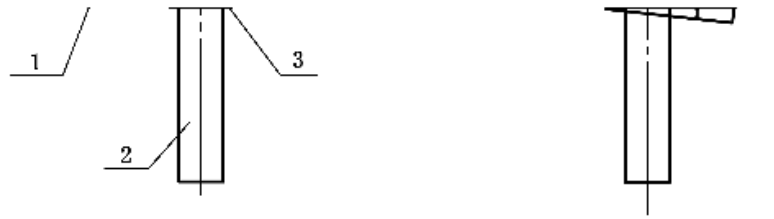
抗滑性能试验按以下要求进行:

- a) 扣件在进行抗滑性能试验时,当施加于横管上(扣件两侧)的竖向均匀增加的荷载(P)达到规定值时,测量 Δ_1 值和 Δ_2 值(见图 2),并记录于表 A.2 中;
- b) P 为 1.0 kN 时,将位移测量仪表调整到零点;当 P 增加至 7.0 kN 时,记下 Δ_1 值;当 P 增加至 10.0 kN 时,记下 Δ_2 值,并记录于表 A.2 中;
- c) 扣件的两个圆弧面均应进行试验。

GB/T 15831—2023

单位为毫米





标引序号说明:

- 1——横管;
- 2——竖管;
- 3——扣件。

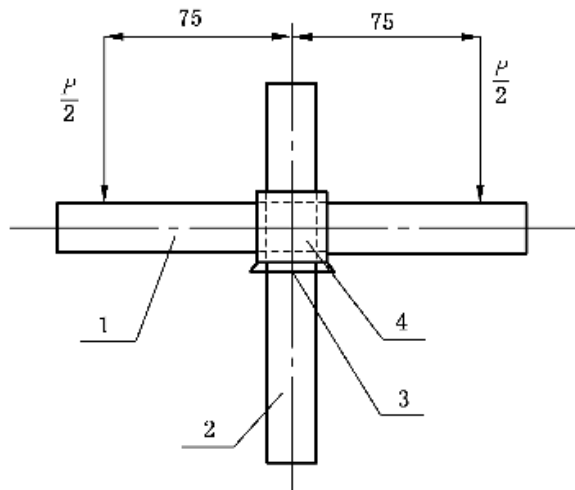
图 2 扣件抗滑性能试验示意图

6.7.1.2 抗破坏性能试验

抗滑性能试验后,未损坏的扣件可用作抗破坏性能试验。在进行抗破坏性能试验时,应在扣件下部附加防滑支承垫(见图 3)。当 P 为 25.0 kN 时,扣件各部位不应破坏。结果记录于表 A.2 中。

试验只做一个圆弧面。

单位为毫米



标引序号说明:

- 1——横管;
- 2——竖管;
- 3——支承垫;

4——扣件。

图3 扣件抗破坏性能试验示意图

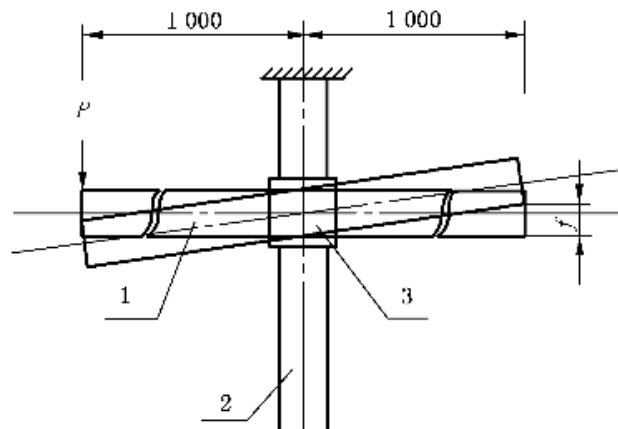
6.7.1.3 扭转刚度性能试验

将扣件安装在两根互相垂直的钢管上。横管长 2 000 mm,在距中心 1 000 mm 处的横管上加荷载 P ,在无荷载端距中心 1 000 mm 处测量横管的 f 值(见图 4)。

6

GB/T 15831—2023

单位为毫米



标引序号说明:

- 1——横管;
- 2——竖管;
- 3——直角扣件。

图 4 扣件扭转刚度性能试验示意图

在 P 为 20 N 时,将测量仪表调整到零点。第一级加荷 80 N,然后以每 100 N 为一级加荷,直加到 900 N。在每级荷载下应立即记录测读 f 值,并记录于表 A.3 中。

6.7.2 旋转扣件力学性能试验

6.7.2.1 抗滑性能试验

抗滑性能试验方法应符合 6.7.1.1 的规定, P 应为 0.2 kN。当 P 增加至 7.0 kN 时,记下 Δ_1 值;当 P 增加至 10.0 kN 时,记下 Δ_2 值,并记录于表 A.4 中。

试验只做一个圆弧面。

6.7.2.2 抗破坏性能试验

在抗滑性能试验后,进行抗破坏性能试验。抗破坏性能试验应符合 6.7.1.2 的规定。当 P 为 17.0 kN 时,扣件各部位不应破坏。结果记录于表 A.4 中。

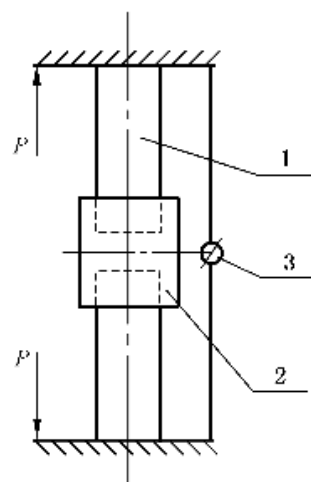
6.7.3 对接扣件抗拉性能试验

对接扣件应进行抗拉性能试验。

对接扣件承受轴向拉力,测量 Δ 值(见图 5)。当 P 为 1.0 kN 时,将位移测量仪表调整到零点,然后继续加荷。当 P 增加至 4.0 kN 时,记下 Δ 值,并记录于表 A.5 中。

GB/T 15831—2023

单位为毫米



标引序号说明：

1——钢管；

2——对接扣件；

3——测量 Δ 值的量具。

图 5 对接扣件抗拉性能试验示意图

6.8 其他型号扣件试验

其他型号扣件试验方法参照 6.2~6.7 进行。

7 检验规则

7.1 检验分类

扣件检验分为出厂检验和型式检验。

7.2 出厂检验

7.2.1 出厂检验由生产厂质量检验部门按出厂检验要求进行检验,检验合格并签发产品出厂合格证后方准出厂。

7.2.2 出厂检验项目应符合表 2 的规定。

7.3 型式检验

7.3.1 凡属下列情况之一时应进行型式检验:

- a) 新产品或老产品转厂生产的试制定型检定;
- b) 正式生产后,如结构、材料、工艺有较大改变,可能影响产品性能时;
- c) 正常生产时,累计 30 万件或连续生产 3 个月时;
- d) 产品停产 1 年及以上,恢复生产时;
- e) 出厂检验结果与上次型式检验有较大差异时。

7.3.2 当型式检验不合格时,产品应停止生产,已生产的扣件不应出厂,由生产方采取有效措施,直至型式检验合格后方可恢复生产。

7.3.3 型式检验项目应符合表 2 的规定。

表 2 检验项目

序号	检验项目	出厂检验	型式检验	判定依据	检验方法
1	扣件材质力学性能	√	—	5.2	6.2
2	外观	√	√	5.3	6.3
3	重量	√	√	5.4	6.4
4	扭力矩试压	√	—	5.6	6.6
5	直角扣件力学性能	√	√	5.7	6.7.1
6	旋转扣件力学性能	√	√	5.7	6.7.2
7	对接扣件抗拉性能	√	√	5.7	6.7.3
注：“√”为必检项目；“—”为不检项目。					

7.4 抽样方法

7.4.1 按 GB/T 2828.1 中规定的正常检验二次抽样方案进行抽样(见表 3)。

表 3 正常检验二次抽样方案

项目类别	检验项目	检查水平	AQL	批量范围/件	样本	样本大小		Ac	Re
主要项目	抗滑性能 抗破坏性能 扭转刚度性能 抗拉性能	S-4	4	281~500	第一次 第二次	8	8	0 1	2 2
				501~1 200	第一次 第二次	13	13	0 3	3 4
				1 201~10 000	第一次 第二次	20	20	1 4	3 5
一般项目	外观 扣件重量	S-4	10	281~500	第一次 第二次	8	8	1 4	3 5
				501~1 200	第一次 第二次	13	13	2 6	5 7
				1 201~10 000	第一次 第二次	20	20	3 9	6 10

7.4.2 被检产品采用随机抽样。

7.4.3 每批扣件应大于 280 件。当批量超过 10 000 件,超过部分应作另一批抽样。

7.5 判定方法

7.5.1 单件直角扣件、旋转扣件和对接扣件应符合 5.1~5.2、5.4~5.7 和 5.3 中 a)~b)的要求,以及 5.3 中 c)~k)中至少 7 项要求,外观和附件质量为合格。

7.5.2 批量产品按表 3 进行判定。

7.5.3 产品的力学性能、外观和附件质量均应合格。

GB/T 15831—2023

7.6 不合格品处理

7.6.1 经检验不合格的产品,不予验收。

7.6.2 经检验不予验收的产品,属外观、附件等一般项目的,允许生产厂返工,复检合格后可提交验收。

8 标志、包装、运输和贮存

8.1 标志

8.1.1 产品上应标明:

- a) 生产年号;
- b) 商标;
- c) 产品型号。

8.1.2 产品合格证上应标明:

- a) 生产厂名;
- b) 商标;
- c) 产品型号;
- d) 数量;
- e) 生产日期;
- f) 检验员印记。

8.2 包装

扣件应分类包装,捆扎牢固。每个包装的重量应不超过 30 kg。每个包装均应有产品合格证,并应标明:

- a) 生产厂名;
- b) 标记和编号;
- c) 本文件编号;
- d) 产品型号;
- e) 产品数量。

8.3 运输

应根据用户要求运输。

8.4 贮存

产品存放应采取防锈、防潮措施。

附 录 A
(资料性)
扣件试验记录表

A.1 扣件重量检验记录见表 A.1。

表 A.1 扣件重量检验记录表

扣件型式	标准要求	编号	扣件重量/kg	铸件净重/kg	备注
直角扣件	应不小于 1.10 kg,且 铸件净重应不小于 0.9 kg	1			
		2			
		...			
旋转扣件	应不小于 1.15 kg,且 铸件净重应不小于 0.95 kg	1			
		2			
		...			
对接扣件	应不小于 1.25 kg,且 铸件净重应不小于 1.15 kg	1			
		2			
		...			

A.2 直角扣件抗滑、抗破坏性能试验记录见表 A.2。

表 A.2 直角扣件抗滑、抗破坏性能试验记录表

标准要求	样品 序号	检验结果				备注
		$P=7.0$ kN 时 Δ_1/mm		$P=10.0$ kN 时 Δ_2/mm		
试验时螺栓扭力矩为 $40\text{ N}\cdot\text{m}$ 当 $P=7.0$ kN 时, $\Delta_1 \leq 7.00$ mm; 当 $P=10.0$ kN 时, $\Delta_2 \leq 0.50$ mm; 当 $P=25.0$ kN 时, 各部位不应破坏	1					
	2					
	3					
	...					
	...					
	...					

A.3 直角扣件扭转刚度性能试验记录见表 A.3。

表 A.3 直角扣件扭转刚度性能试验记录表

标准要求	扭矩 M $N \cdot m$	样品编号及检验结果 f/mm							
试验时螺栓扭矩为 $40 N \cdot m$; 当 $M=900 N \cdot m$ 时, $f \leq 70.0 mm$	20								
	100								
	200								
	...								
	800								
	900								
备注									

A.4 旋转扣件抗滑、抗破坏性能试验记录见表 A.4。

表 A.4 旋转扣件抗滑、抗破坏性能试验记录表

标准要求	样品序号	检验结果			备注
		$P=7.0 kN$ 时 Δ_1/mm	$P=10.0 kN$ 时 Δ_2/mm	$P=17.0 kN$ 时	
试验时螺栓扭矩为 $40 N \cdot m$ 当 $P=7.0 kN$ 时, $\Delta_1 \leq 7.00 mm$; 当 $P=10.0 kN$ 时, $\Delta_2 \leq 0.50 mm$; 当 $P=17.0 kN$ 时, 各部位不应破坏					

A.5 对接扣件抗拉性能试验记录见表 A.5。

5。

表 A.6 外观及附件质量检验记录表

	样品名称、序号及检验结果 (“√”表示合格,“×”表示不合格)											
	直角扣件				旋转扣件				对接扣件			
3位不应有缩												
径												
过三处,且累												
mm ²												
大于 1 mm												
其他部位氧化												
专面间隙应小												
出,生产年号												
图案应清晰												
青漆,处理后												

A.6 外观及附件质量检验记录见表 A.1

外观及附件质量检验 标准要求	
1	扣件各部位不应有裂纹存在,主要疏松、夹渣、气孔、过烧、缺材、折叠等缺陷
2	盖板与座的张开距离应不小于钢管直径
3	扣件表面大于 10 mm^2 的砂眼不应超过面积不应大于 50 mm^2
4	扣件表面粘砂面积累计不应大于 150
5	错箱不应大于 1 mm
6	扣件表面凸(或凹)的高(或深)值不应
7	扣件与钢管接触部位不应有氧化皮,表面积累计不应大于 150 mm^2
8	铆接处应牢固,不应有裂纹
9	活动部位应灵活转动,旋转扣件两旋转于 1 mm
10	铸造扣件的型号、商标应在醒目处铸应在所有构件醒目处铸出,且字迹、完整
11	扣件表面进行防锈处理时不应采用沥青外观不应堆漆或露铁